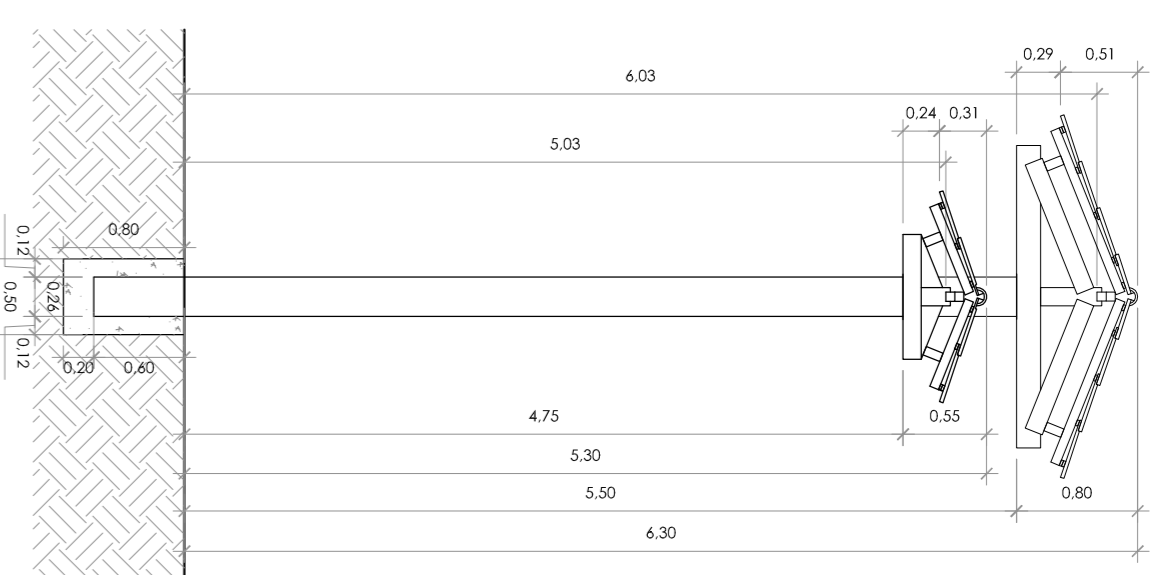
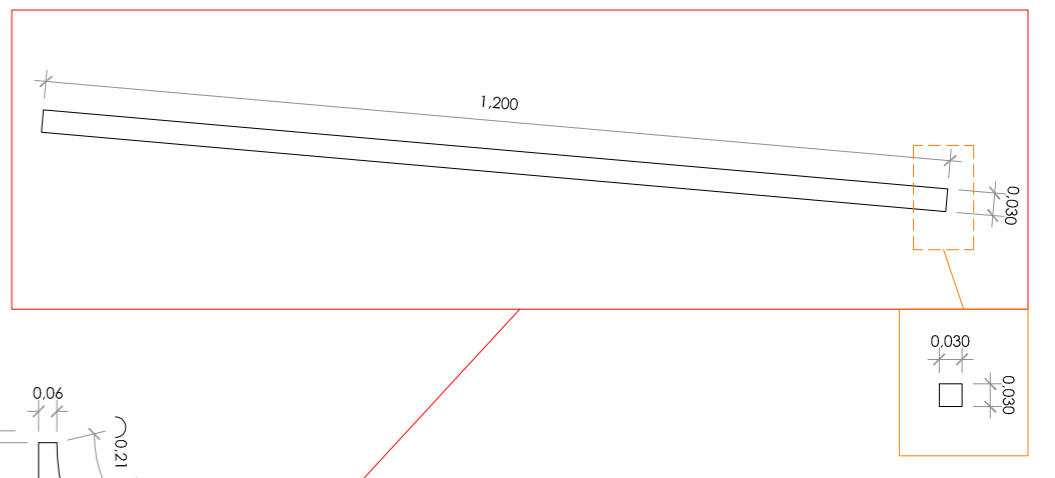


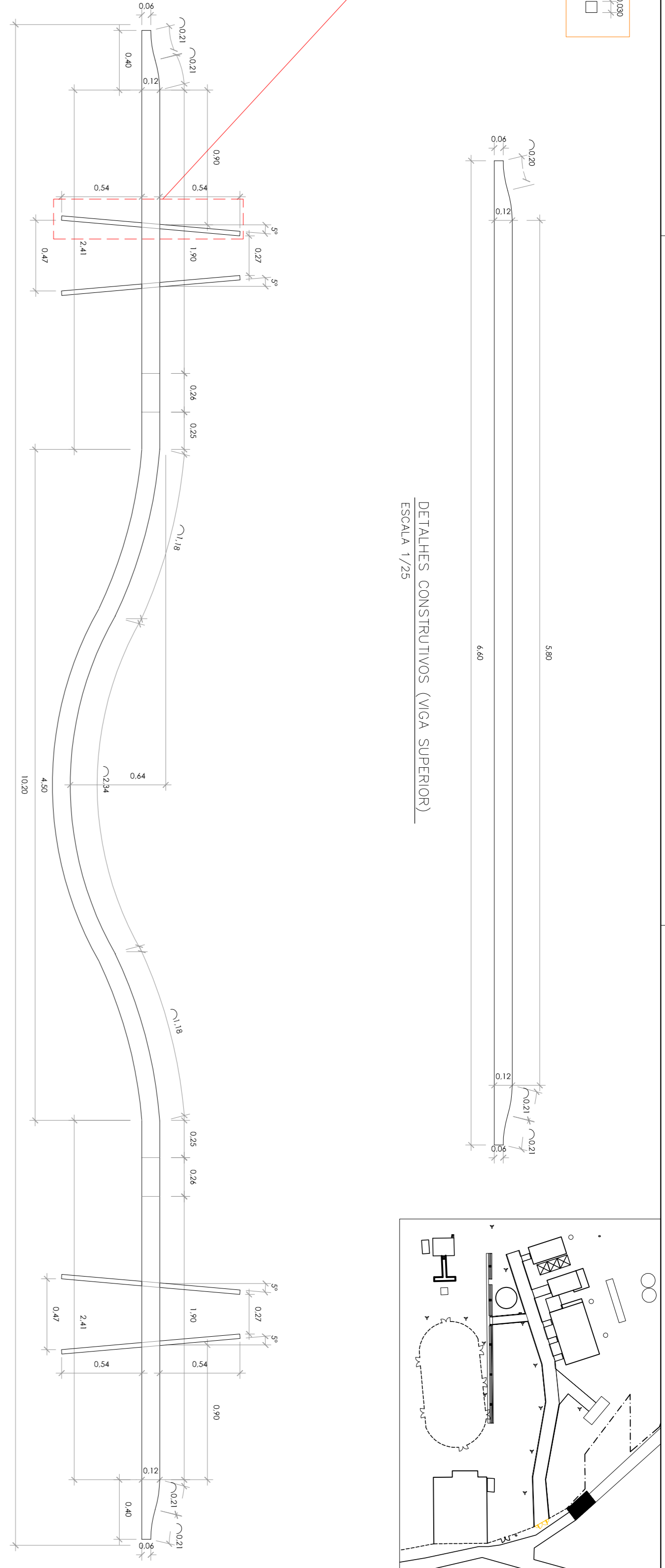
ELEVAÇÃO GERAL  
ESCALA 1/50



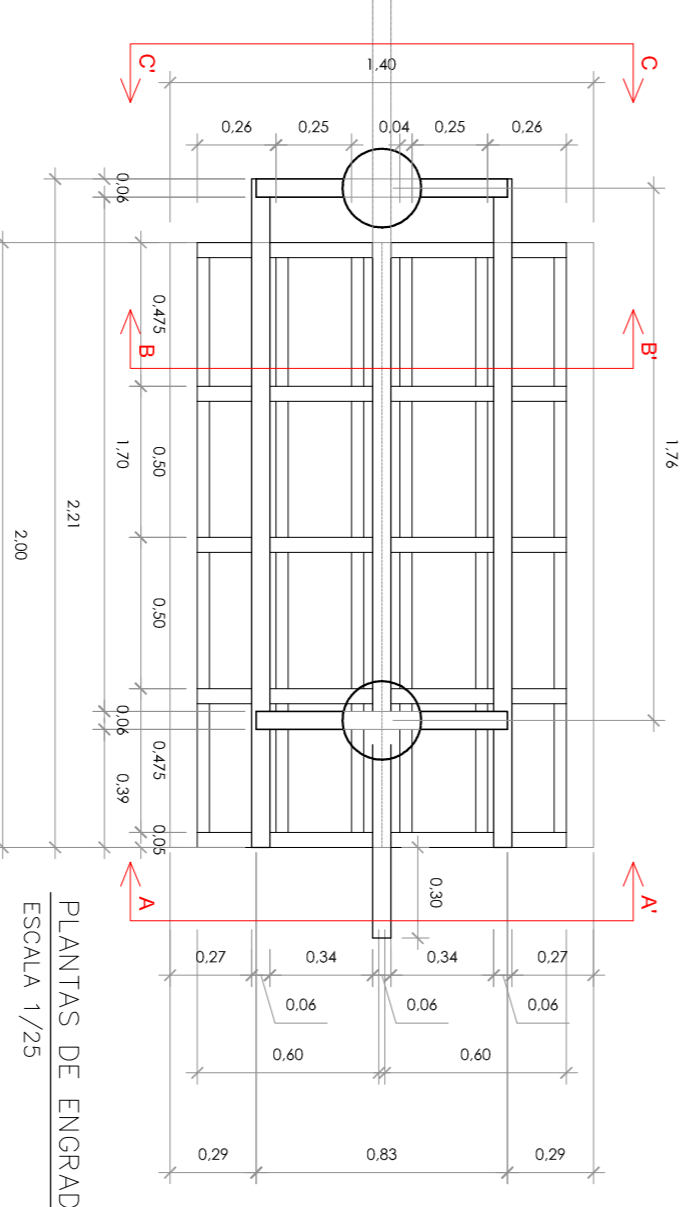
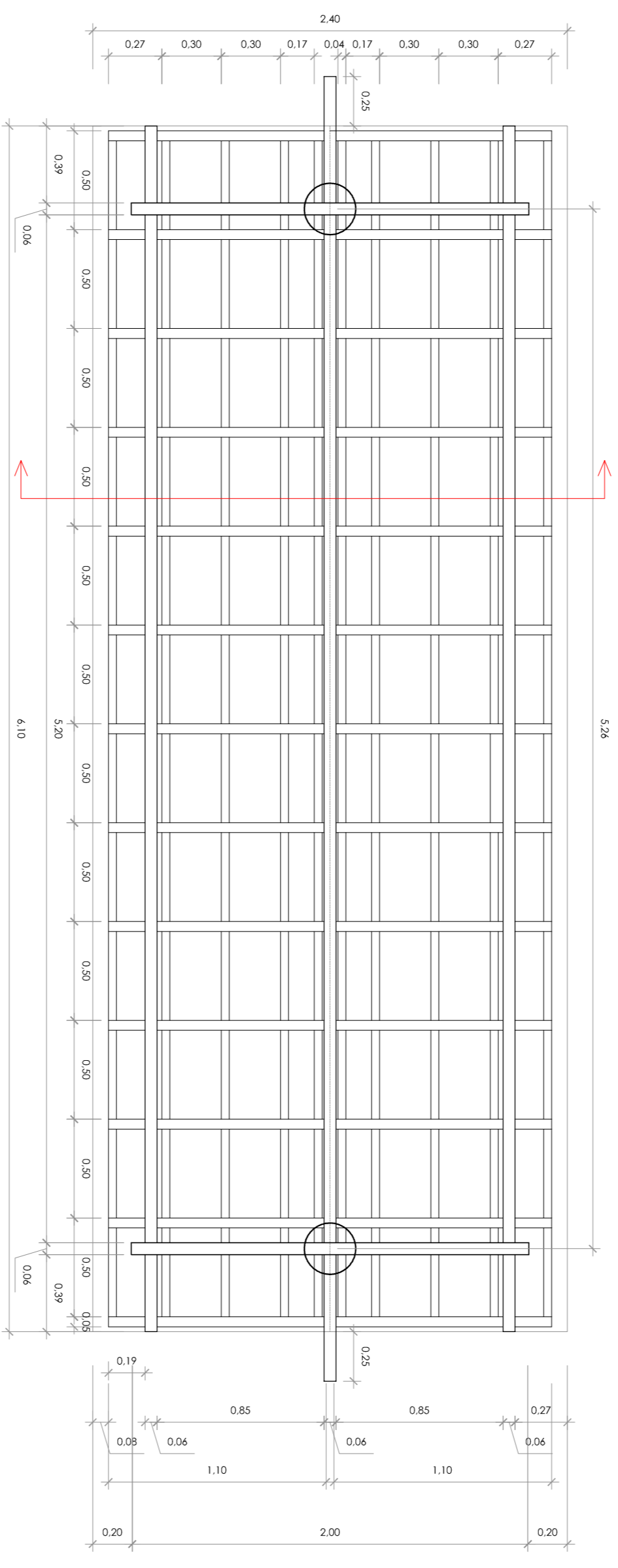
CORTE TRANSVERSAL GERAL  
ESCALA 1/50



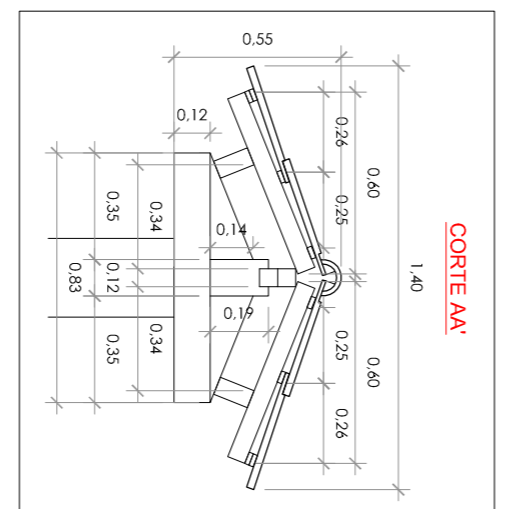
DETALHES CONSTRUTIVOS (VIGA SUPERIOR)  
ESCALA 1/25



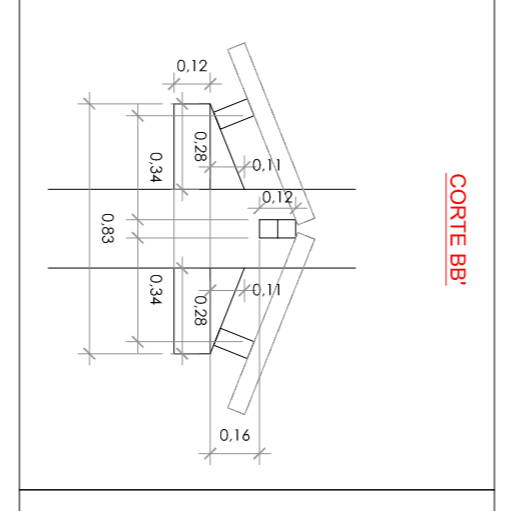
DETALHES CONSTRUTIVOS (VIGA 'CANCA DE CARRO-DE-BOLA' E VIGA SUPERIOR)  
ESCALA 1/25



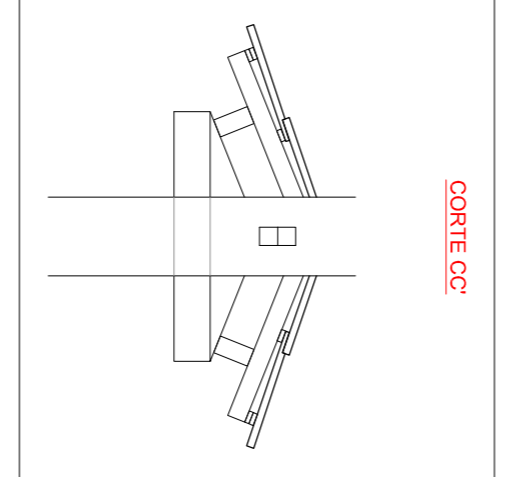
PLANTAS DE ENGRANDIMENTO DOS TELHADOS  
ESCALA 1/25



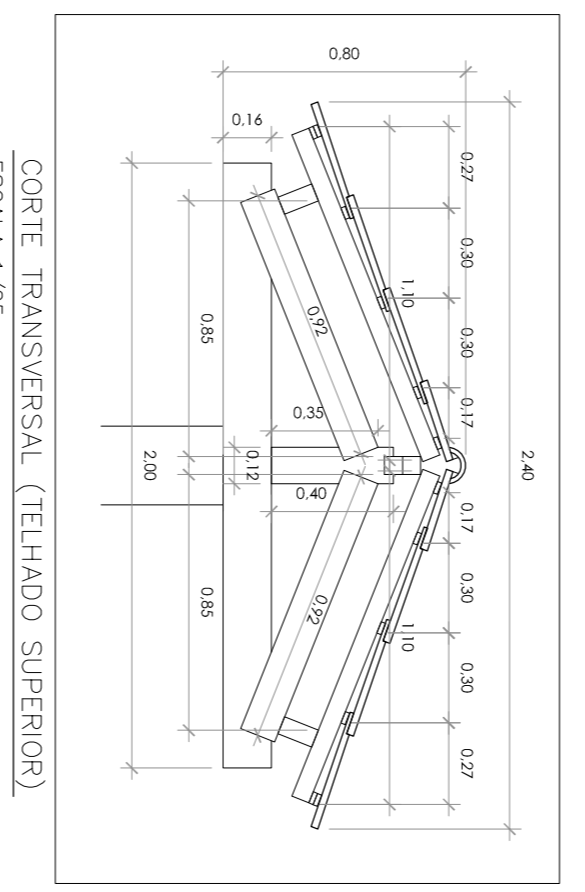
CORTE AA'



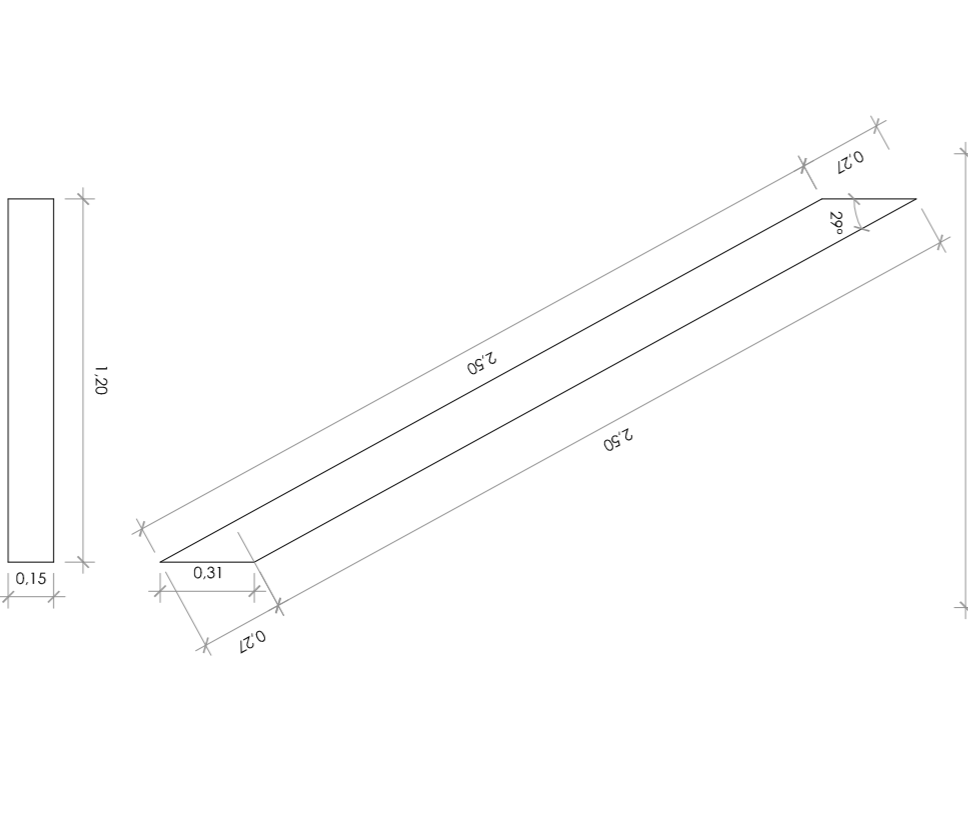
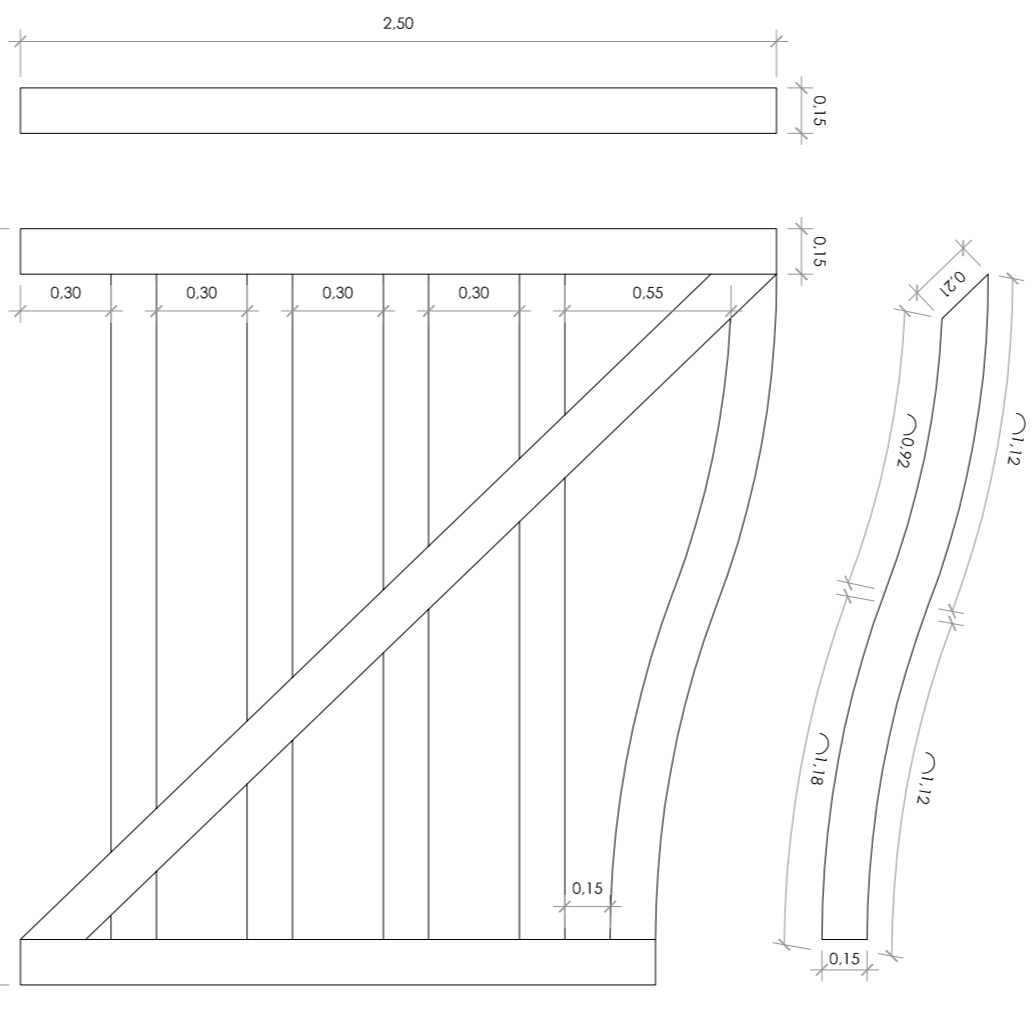
CORTE BB'



CORTE CC'



CORTE TRANSVERSAL (TELHADO SUPERIOR)  
ESCALA 1/25



DETALHES CONSTRUTIVOS (PORTEIRA DE PEDESTRES)  
ESCALA 1/25

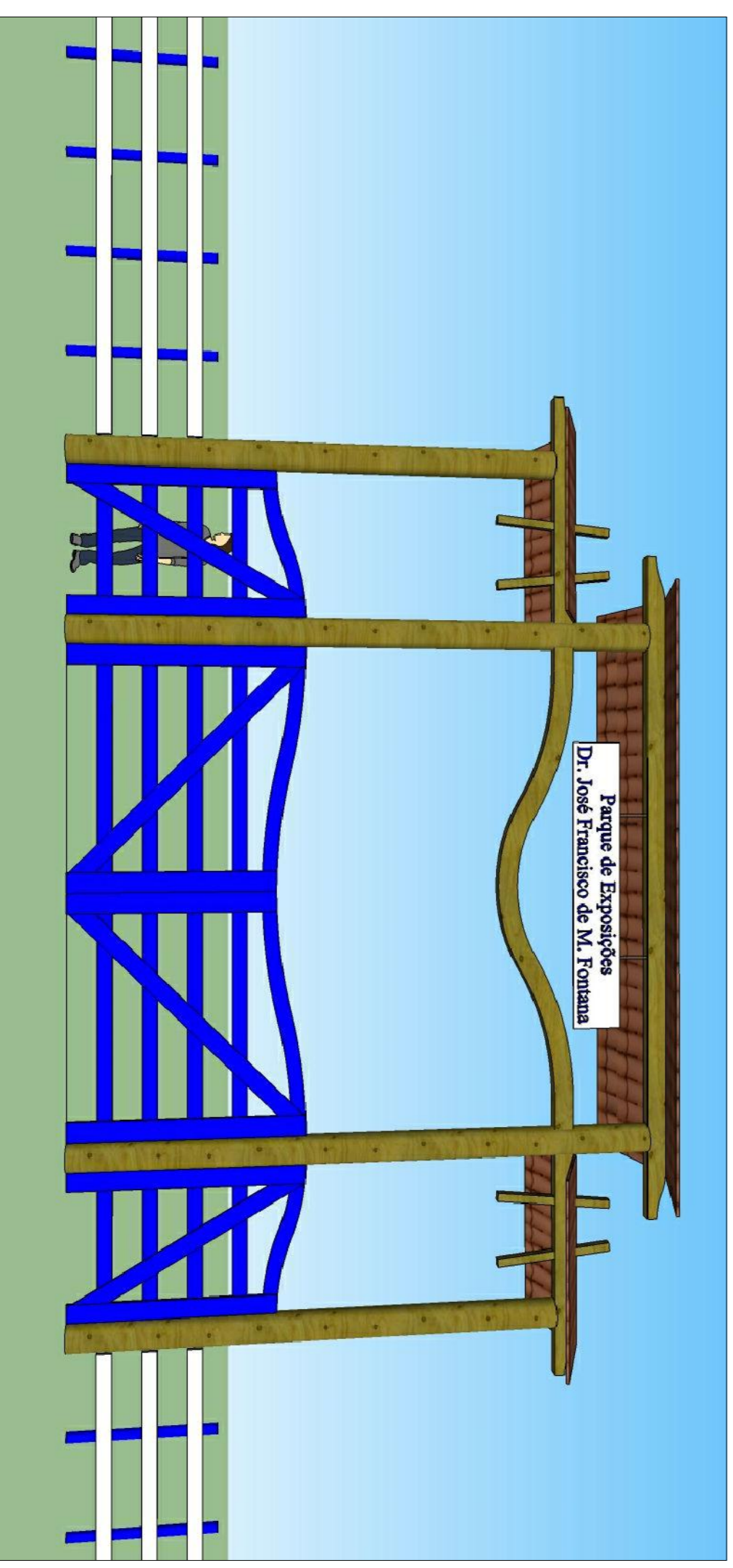
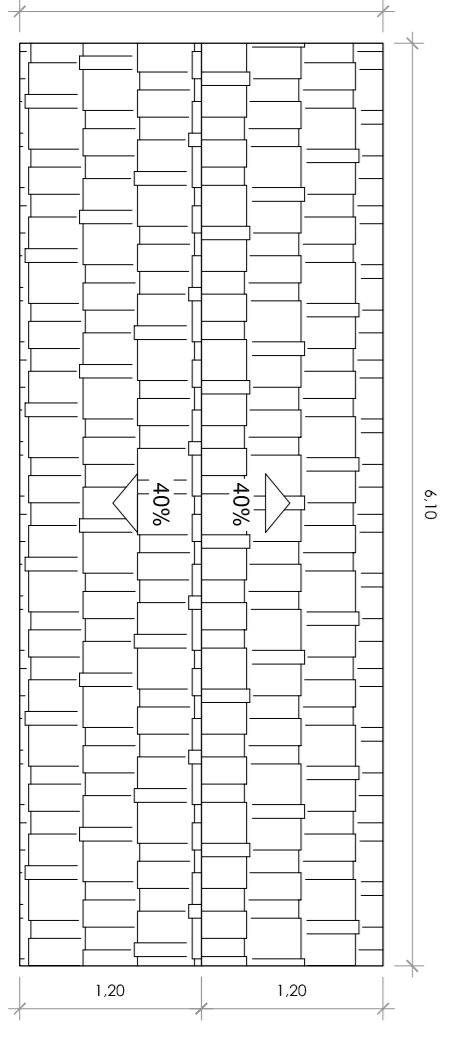
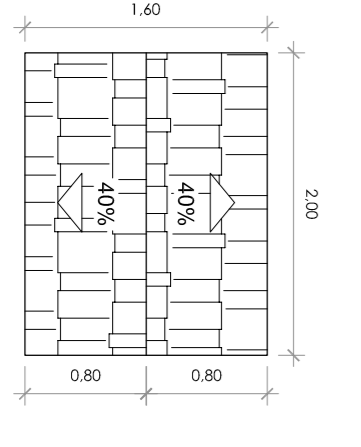


IMAGEM 3D DO NOVO PÓRTO DE ACESSO  
S/ ESCALA



PLANTAS DE COBERTURA DOS TELHADOS  
ESCALA 1/50



DETALHES CONSTRUTIVOS (PORTEIRA DE VEÍCULOS)  
ESCALA 1/25

DETALHES CONSTRUTIVOS (PORTEIRA DE PEDESTRES)  
ESCALA 1/25

<p><b>VOPPI</b> SOLUÇÕES MUNICIPAIS</p> <p>Prefeitura Municipal de Ibiritoga</p> <p>REFORMA E REQUALIFICAÇÃO DO PARQUE DE EXPOSIÇÕES DO MUNICÍPIO DE IBIRITOGA-MG Ministério da Agricultura, Pecuária e Abastecimento (MAPA)   Operação nº: 1/2018 Rua Josefinha Antunes, s/n - Centro - Ibiritoga/MG NOVO PÓRTO DE ACESSO: ELEVAÇÃO GERAL, CORTE TRANSVERSAL GERAL, CORTE TRANSVERSAL DOS TELHADOS. PLANTA DE ENGRANDIMENTO DOS TELHADOS, PLANTA DE COBERTURA DOS TELHADOS, PLANTA DE COBERTURA DOS TELHADOS, IMAGEM 3D.</p> <p>Assinatura do Responsável Técnico:</p>	<p><b>VOPI CONSULTORIA E ADMINISTRAÇÃO DE EMPRESAS LTDA</b> Av. Barão do Rio Branco, 2079 (Edifício Stella Central) - Sala 509 Centro - Juiz de Fora - MG</p> <p>Fone: (31) 3253-2188 / (31) 9 8866-8444 - Email: <a href="mailto:vo@voconsultoria.com.br">vo@voconsultoria.com.br</a></p>	<p><b>Projeto:</b></p>	<p><b>Assinatura do Autor:</b></p>
		<p><b>Data:</b> 04/02/2019</p> <p><b>Folha:</b> A1</p>	<p><b>Assinatura do Aprovado:</b></p>
<p><b>Assinatura da Sala de Atuação:</b></p> <p>Técnicos: </p> <p>Arquiteto: </p> <p>Engenheiro: </p> <p>Engenheiro: </p> <p>Engenheiro: </p>	<p><b>Assinatura do Aprovado:</b></p> <p>José Francisco de M. Fontana</p> <p>CPF: 831.154.3</p>	<p><b>Assinatura do Aprovado:</b></p> <p>José Francisco de M. Fontana</p> <p>CPF: 831.154.3</p>	<p><b>Assinatura do Aprovado:</b></p> <p>José Francisco de M. Fontana</p> <p>CPF: 831.154.3</p>